

Korpus-Verbinder

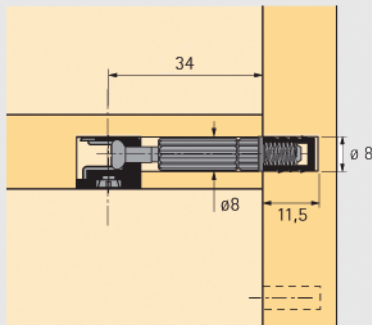
Exzenter-Verbindungsbeschlag Rastex 15



- Mit Anzugshilfe – Möbelseiten können so mit bis zu 4 mm Abstand zur Stirnseite des Fachbodens herangezogen werden
- Doppelte Sicherheit durch Innen- und Außenrastung – der Dübel wird immer zentrisch angezogen, ein Versetzen der Möbelteile ist somit ausgeschlossen!
- Exzenter kann mit Schlitzklinge, Kreuzschlitzklinge PZ 3 oder Sechskantschlüssel SW 4 verspannt werden
- Der Abdeckrand verdeckt unsaubere Bohrungen, eine zusätzliche Abdeckkappe ist nicht erforderlich
- Einsetzbar in 12, 15, 16, 18, 19, 22 oder 29 mm Fachböden
- Zinkdruckguss

Oberfläche für 19 mm Fachböden
①

vernickelt 0 073 460



Twister Einschraubdübel DU 644

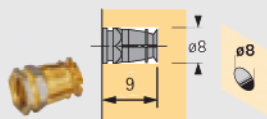
- Gewinde M6 x 7,8 mm
- Spannmaß 30 mm
- Stahl verzinkt



Artikel	Spannmaß mm	Bestell-Nr.	VE
Twister DU 644	30	0 020 157	1/200

Spreizmuffe mit/ohne Nylonkugel

- Für Gewinde M6
- Bohr-ø 8 mm
- Messing blank



Länge	Bestell-Nr.	VE
9 mm ohne Kugel	0 079 537	1/200

Rastex 15 für 19 mm Fachboden

