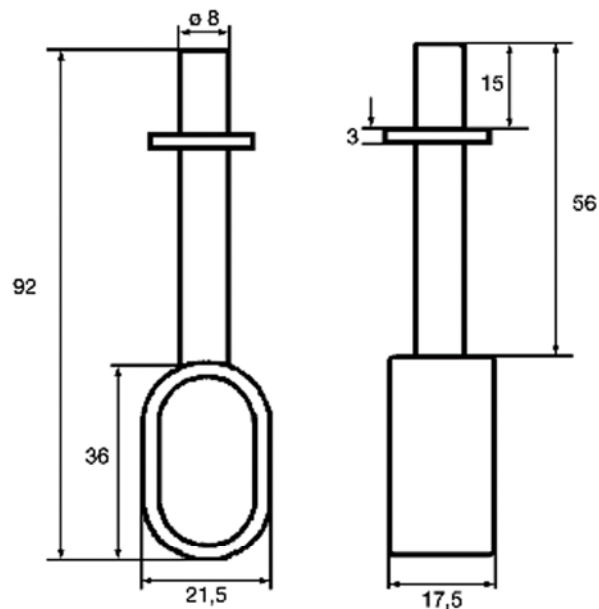
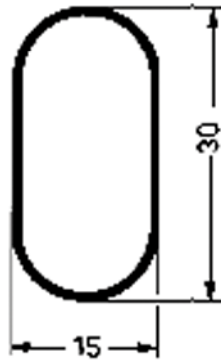


Kleiderstange auf Fach montiert:



Halterung wird am Fachboden durchgeschraubt!